

# TN-5510A-2GLSX-ODC系列

EN 50155 8+2G口Q-ODC®网管型以太网交换机, 最高可达8个PoE口



- > 2个千兆光纤端口, 内建多模Q-ODC®接口
- > 冗余电源输入, 宽电压输入范围 (24-110VDC)
- > 符合EN 50155基本标准\*
- > -40 ~ 75 °C工作温度
- > Turbo Ring, Turbo Chain (自愈时间< 20 ms @ 250台交换机), STP/RSTP/MSTP用于网络冗余
- > 8个IEEE 802.3 at/af组合型端口, 支持PoE和以太网
- > 每个PoE端口最高供电30W

\* Moxa定义的基本标准包括EN 50155标准中适用于铁路车载应用中的相关内容。



2

行业专用以太网交换机 &gt; TN-5510A-2GLSX-ODC系列

## 简介

ToughNet TN-5510A-2GLSX-ODC和TN-5510A-8PoE-2GLSX-ODC系列M12网管型以太网交换机是专为铁路应用设计, 例如铁路车辆和轨旁应用。TN系列采用M12及其他圆形接头实现紧密、坚固的连接, 免受震动和冲击等环境影响, 确保稳定的运行。此外, 24 ~ 110 VDC宽电压输入范围及隔离型电源输入, 不仅能让您在全球不同地点使用相同类型的电源, 还可增加网络通信系统的稳定性。TN-5510A-2GLSX-ODC和TN-5510A-8PoE-2GLSX-ODC交换机最多提供8个快速以太网M12接口, 并且在设备底部有2个千兆光口 (2km多模)。

TN-5510A-8PoE-2GLSX-ODC还提供8个快速以太网M12接口, 支持IEEE 802.3 at/af PoE。PoE交换机主要作为供电设备 (PSE), 每个端口最高可提供30W, 为支持IEEE 802.3 at/af的受电设备 (PD) 供电, 如IP摄像机、无线AP和IP电话等。不仅如此, -40 ~ 75 °C工作温度和IP54防水等级来确保能在恶劣环境下使用。TN-5500A系列以太网交换机符合EN 50155标准, 包含工作温度、输入电压、浪涌、ESD、振动、涂层保护和隔离电源等, 可使交换机在多种工业应用中保持稳定运行。

## 优势和特点

\* 每个PoE端口最高可提供30W, 一台交换机最高可提供120W

- IPv6 Ready标志认证 (IPv6标志委员会认证)
- 卓越的EN50155千兆工业以太网交换机, 满足铁路车辆应用
- DHCP Option 82, 用于以不同策略分配IP地址
- Turbo Ring, Turbo Chain (自愈时间< 20 ms @ 250台交换机), RSTP/STP和MSTP用于网络冗余
- IGMP Snooping和GMRP用于过滤多播流量
- 支持EtherNet/IP和Modbus/TCP工业以太网协议
- 支持基于端口的VLAN、IEEE802.1Q VLAN和GVRP协议, 使网络规划简单易行
- 支持QoS (IEEE 802.1p/1Q和TOS/DiffServ), 增加数据传输确定性
- IEEE 802.3ad和LACP优化带宽利用
- 支持SNMPv1/v2/v3不同等级的网络管理协议
- 支持TACACS+, SNMPv3/IEEE 802.1X, HTTPS和SSH加强网络安全性

- RMON协助提升网络监控效率并提供事件预测能力
- 带宽流量管理功能避免非预期的网络状态
- 端口锁定仅允许授权的MAC地址访问
- 支持端口镜像功能, 便于在线调试
- 可通过e-mail和继电器输出自动发出事件告警
- 支持快速换线功能
- 支持LLDP, 可于网管软件中自动侦测拓扑
- 可通过Web浏览器, Telnet/串口, 命令行, 或者windows工具软件来管理交换机
- 环回检测, 预防网络出现链路环回
- 面板安装或导轨安装方式

## : 规格

**技术参数****标准:**

IEEE 802.3适用于10BaseT  
 IEEE 802.3u适用于100BaseT(X)  
 IEEE 802.3ab适用于1000BaseT(X)  
 IEEE 802.3x适用于流量控制  
 IEEE 802.1D-2004适用于生成树协议  
 IEEE 802.1w适用于快速生成树协议  
 IEEE 802.1s适用于多生成树协议  
 IEEE 802.1Q适用于VLAN标签处理  
 IEEE 802.1p适用于服务等级划分  
 IEEE 802.1X适用于身份认证

IEEE 802.3ad适用于LACP端口聚合

**协议:** IGMPv1/v2, GMRP, GVRP, SNMPv1/v2c/v3, DHCP Server/Client, DHCP Option 66/67/82, BootP, TFTP, SNTP, SMTP, RARP, RMON, HTTP, HTTPS, Telnet, SSH, Syslog, SNMP Inform, LLDP, IEEE 1588 PTP v2, IPv6, NTP Server/Client, EtherNet/IP, Modbus/TCP

**MIB:** MIB-II, Ethernet-like MIB, P-BRIDGE MIB, Q-BRIDGE MIB, Bridge MIB, RSTP MIB, RMON MIB Group 1, 2, 3, 9

**流量控制:** IEEE802.3x流控, 背压式流控

**交换属性**

**优先级队列:** 4

**VLAN最大可用数量:** 64

**VLAN ID范围:** VID1 ~ 4094

**IGMP组:** 256

**接口**

**快速以太网:** 前侧出线, M12接头4-pin针式接头, 10/100BaseT (X) 自侦测, 全/半双工模式, MDI/MDIX自适应

**千兆以太网:** 下出线, Q-ODC@接头, 1000M (千兆以太网), PoE (仅PoE型号)

**控制台端口:** M12 A-coding, 5-pin针式接头

**系统LED指示灯:** PWR1, PWR2, FAULT, MSTR/HEAD, CPLR/TAIL

**端口LED指示灯:** 10/100M (快速以太网), 1000M (千兆以太网)

**报警输出:** 2个M12 A-coding 5针式接头两路继电器输出报警, 电流负载能力1 A @ 30 VDC

**电源需求**

**过流保护:** 提供

**连接方式:** M23连接器

**反接保护:** 提供

**输入电压:**

WV: 24 to 110 VDC (16.8 to 137.5 VDC)

**最大输入电流:**

**TN-5510A-2GLSX-ODC系列:** 0.45 A @ 24 VDC; 0.1 A @ 110 VDC  
**TN-5510A-8PoE-2GLSX-ODC系列:** TBD @ 24 VDC; TBD @110 VDC

**机械特性**

**外壳:** 金属, IP54防护等级 (未使用的端口可选用保护盖)

**尺寸:**

• TN-5510A-2GLSX-ODC系列:

185 x 204.3 x 76.0 mm (7.28 x 8.04 x 2.99 in)

• TN-5510A-8PoE-2GLSX-ODC系列:

185 x 219.3 x 115 mm (7.28 x 8.63 x 4.53 in)

**重量:**

TN-5510A-2GLSX-ODC系列: 1,805 g

TN-5510A-8PoE-2GLSX-ODC系列: 2,690 g

**安装方式:** 面板安装, 导轨安装 (可选工具包:DK-DC50131)

**工作环境**

**工作温度:** -40 ~ 75 °C (-40 ~ 167 °F)

**储存温度:** -40 ~ 85 °C (-40 ~ 185 °F)

**相对湿度:** 5 ~ 95% RH (无凝露)

**振动:** IEC 60068-2-6, 2-17.8 Hz: ±1.6 mm; 17.8-500 Hz: 2 g; 2 hours/axis

**冲击:** IEC 60068-2-27, 20 g / 11 ms

**防护:** IEC 60529, IP54

**高度:** 最高可达2,000米

**注:** 若您需要在更高的地方保障此产品功能, 请与Moxa联系。

**安规认证**

**Safety:** UL/cUL 508, EN 60950-1 (LVD)

**EMC:** EN 55022, EN 55024

**EMI:** CISPR 22, FCC Part 15B Class A

**EMS:**

IEC 61000-4-2 ESD: Contact 6 kV; Air 8 kV

IEC 61000-4-3 RS: 20 V/m (80 MHz to 1 GHz)

IEC 61000-4-4 EFT: Power 2 kV; Signal 2 kV

IEC 61000-4-5 Surge: Power 2 kV Signal 2 kV

IEC 61000-4-6 CS: 10 V IEC 61000-4-8

**Rail Traffic:** (适用于面板安装)

EN 50155 (essential compliance\*), EN 50121-4, EN 50121-3-2, EN 45545-2

\*若需了解更多详细信息, 请用Moxa联系。

**Shock:** IEC 61373

**Freefall:** IEC 60068-2-32

**Vibration:** IEC 61373

**注:** 请登陆Moxa网站, 获取最新认证信息。

**MTBF****时间:**

TN-5510A-2GLSX-ODC系列: 722,049 hrs

TN-5510A-8PoE-2GLSX-ODC系列: TBD

标准: Telcordia SR332, GB, 25° C

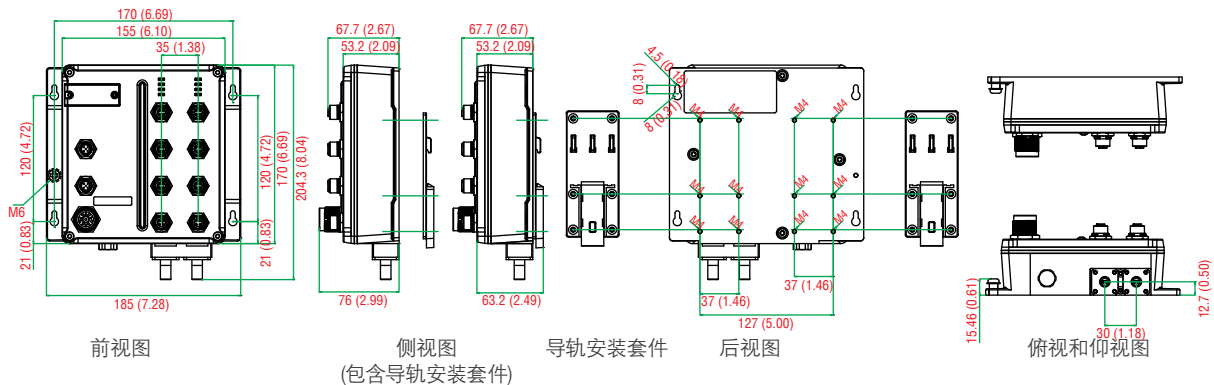
**保修**

**保修期:** 5年

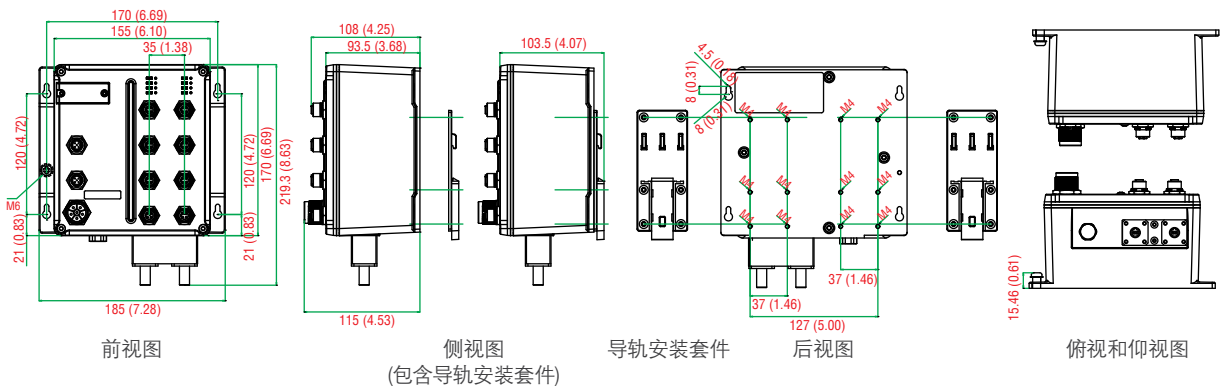
## 尺寸

单位: mm (英寸)

## TN-5510A-2GLSX-ODC系列



## TN-5510A-8PoE-2GLSX-ODC系列



## : 订购信息

可选型号	端口界面			电源需求	保护涂层
	前出线	后出线			
宽温 (-40 ~ 75 °C)	PoE, 10/100 BaseT(X), M12接 头	10/100/1000 BaseT(X), M12接头	1000 BaseLSX ber optic, Q-ODC界面	WV: 24 ~ 110 VDC (16.8 ~ 137.5 VDC)	
<b>TN-5510A-2GLSX-ODC系列</b>					
TN-5510A-2GLSX-ODC-WV-T	-	8	2	双电源输入	-
TN-5510A-2GLSX-ODC-WV-CT-T	-	8	2	双电源输入	✓
<b>TN-5510A-8PoE-2GLSX-ODC系列</b>					
TN-5510A-8PoE-2GLSX-ODC-WV-T	8	-	2	1	-
TN-5510A-8PoE-2GLSX-ODC-WV-CT-T	8	-	2	1	✓

定义:

1. GLSX: 千兆光纤带2公里的光纤收发器
2. Q-ODC® Quick-Outdoor Connector
3. CT: 保形涂层
4. WV: 宽电压

## 可选附件 (需单独购买)

电源线, M12/M23接口, 防护帽: 请参阅第2-29页

**MXview:** Moxa工业网络管理软件, 可支持50, 100, 250, 500, 1000或2000个节点**EDS-SNMP OPC Server Pro:** OPC server软件, 能与所有SNMP设备一起工作**ABC-01-M12:** TN系列配置备份和恢复工具, 用于网管型以太网交换机, 0 ~ 60 °C 工作温度

## 包装清单

- 1台TN-5510A-2GLSX-ODC或TN-5510A-8PoE-2GLSX-ODC交换机
- M12到DB9控制口线缆
- 2个控制台端口和继电器端口保护盖
- 面板安装套件
- 说明文档和软件CD
- 硬件安装指南 (打印版)
- 保修卡