

# MD-215系列

## 15英寸强固型工业显示器



- > 15英寸工业级显示器
- > -40~70 °C宽温设计
- > 1000尼特阳光下可视LCD
- > 支持戴手套多点触控 (仅限触屏型号)
- > 无风扇设计
- > 多电源输入(AC & DC)
- > 获得Class 1 Division 2、ATEX Zone 2和IECEX认证, 适用于油气应用
- > 获得DNV-GL和MR认证, 适用于海事应用



### 简介

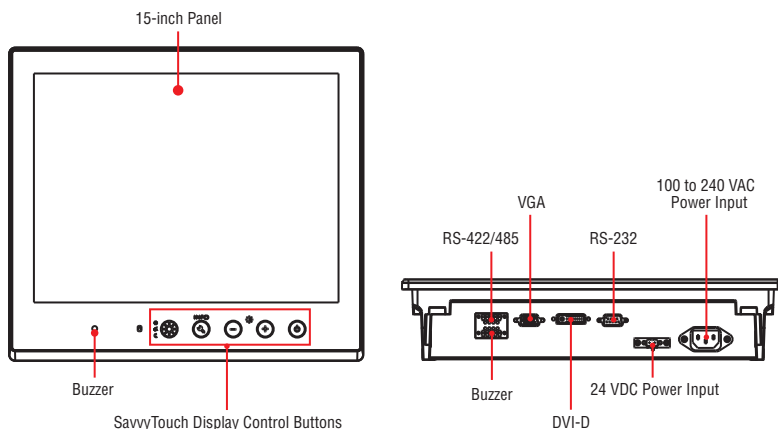
MD-215 15英寸显示器采用强固型设计, 专为工业环境打造。该系列显示器支持VGA和DVI-D视频信号, 分辨率达1024x768, 且配备多个RS-232/422/485端口, 便于连接串口设备。

MD-215系列显示器采用-40~70 °C宽温设计, 是严苛的室内/室外高温环境下最值得信赖的工业平台之一。

MD-215系列的1000尼特LCD屏幕在阳光下清晰可视, 采用投射式电容, 可戴手套触控操作, 为户外应用提供理想的触控面板选择。

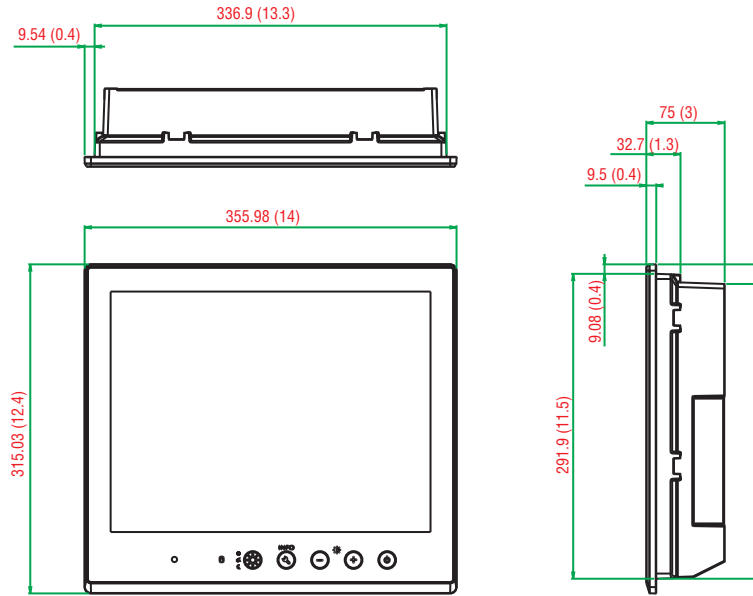
MD-215系列同时支持VESA和面板安装方式, 可从Moxa单独购买安装附件。

### 外观



尺寸

单位: mm (英寸)



规格

显示器

**面板尺寸:** 15英寸 (可视图像)  
**面板类型:** TN  
**触控:** 电容式多点触控, 支持戴手套操作 (仅限触屏型号)  
**长宽比:** 4:3  
**像素:** 1024 x 768  
**像素间距(RGB):** 0.297 (H) x 0.297 (V) mm  
**响应时间:** 20 ms (灰阶响应)  
**对比度:** 700:1  
**亮度:** 1000 cd/m<sup>2</sup>  
**可视角度:** 160° /140°  
**有效显示区域:** 304.128 (H) x 228.096 (V) mm  
**显示器接口:** VGA输入x1, DVI-D输入x1

串口

**串口标准:** 1个RS-232端口(DB9), 1个RS-422/485端口 (接线端子)

**光电隔离保护:** 4 kV  
**最大色彩数量:** 16.7M (8 位色彩)  
**分辨率:**

- VGA: 640 x 480
- SVGA: 800 x 600
- XGA: 1024 x 768

串口信号

**RS-232:** TxD, RxD, DTR, DSR, RTS, CTS, DCD, GND  
**RS-422:** TxD+, TxD-, RxD+, RxD-, GND  
**RS-485-2w:** Data+, Data-, GND

前面板

**LED:** MENU, brightness, INFO, Brightness mode, Day/Dusk/Night

**智能OSD:** 有

机械特性

**外壳:** 铝金属板  
**重量:** 6.1 kg (13.56 lb)

**尺寸:** 356 x 315 x 77.2 mm (14.02 x 12.40 x 3.04 in)

**安装方式:** 面板 (标准)、VESA (安装套件可选)

**系统散热:** 无风扇散热设计

工作环境

**工作温度:** -40 ~ 70 °C (-40 ~ 158 °F)  
**存储温度:** -40 ~ 70 °C (-40 ~ 158 °F)  
**相对湿度:** 5 ~ 95% (无凝露)  
**抗振动:** 2 Grms, 5-500 Hz频率, 符合IEC 60068-2-6标准  
**抗冲击:** 20 Grms, 半正弦波 (系统运作时), 持续11 ms, 符合IEC 60068-2-27标准

电源需求

**输入电压:**

- DC: 12/24 VDC (9 ~ 36 VDC)
- AC: 100 ~ 240 VAC

**电源功耗:** 最大60 W

安规认证

**安全:** UL 60950-1, IEC 60950-1  
**危险环境:** UL Class 1 Division 2, ATEX, IECEx  
**EMC:** EN 55032/24  
**EMI:** CISPR 32, FCC Part 15B Class A  
**EMS:**

IEC 61000-4-2 ESD: 接触: 4 kV; 空气: 8 kV  
 IEC 61000-4-3 RS: 80 MHz ~ 1 GHz: 3 V/m  
 IEC 61000-4-4 EFT: 电源: 2 kV; 信号: 1 kV IEC  
 61000-4-5 Surge: 电源: 2 kV; 信号: 1 kV IEC  
 61000-4-6 CS: 3 V  
 IEC 61000-4-8  
 IEC 61000-4-11

**防护等级:** IP66 (前面板) /IP22 (后面板)

**海事:** DNV-GL

**绿色产品:** RoHS, cRoHS, WEEE

保修

**保修期:** LCD面板1年

## ： 订购信息

### 可选型号

**MD-215X-T:** 15英寸显示器, DVI-D/VGA视频输入, AC/DC双电源, 载带粘合

**MD-215Z-T:** 15英寸显示器, DVI-D/VGA视频输入, AC/DC双电源, 戴手套多点触控, 载带粘合

### 选购附件 (可单独购买, 用于AC电源输入)

**PWC-C13US-3B-183:** 10A/125V北美标准电源线, 183cm

**PWC-C13EU-3B-183:** 10A/250V欧盟标准电源线, 183cm

**PWC-C13UK-3B-183:** 10A/250V英国标准电源线, 183cm

**PWC-C13AU-3B-183:** 10A/250V澳大利亚标准电源线, 183cm

**PWC-C13CN-3B-183:** 10A/250V中国标准电源线, 183cm

### 可选安装/支架套件 (可单独购买)

**MPC-MD-2-15-PMTK:** 8颗螺丝, 用于面板安装

**MPC-MD-2-15-VESAMTK:** VESA安装支架, 100 x 100mm和75 x 75mm

### 包装清单

- MD-215显示器
- VGA线
- DVI-D线
- 2针接线端子 x 1
- 5针接线端子 x 2
- 快速安装指南 (打印版)
- 保修卡