

MPC-2190 系列

19 英寸 ECDIS 色彩校准无风扇平板计算机



- > 19 英寸平板计算机
- > 符合 ECDIS 标准的色彩校准
- > 第三代 Intel® 处理器 (Intel® Core i7 3517UE 1.7 GHz 或 Celeron® 1047UE, 1.40 GHz)
- > SavvyTouch 显示控制
- > 无风扇系统设计
- > 内置 NMEA 0183 接口和软件可选 RS-232/422/485 三合一串口
- > 多电源输入 (AC & DC)



简介

MPC-2190 系列平板计算机采用 Intel 第三代处理器, 支持 4 GB 系统内存, 为工业海事环境提供可靠的高性能、多功能平台。该系列配备两个 RS-232/422/485 串口、四个 NMEA 0183 端口和两个千兆以太网 LAN 端口, 支持多种串口和海事专用接口以及高速 IT 通讯, 均具有本地网络冗余功能。

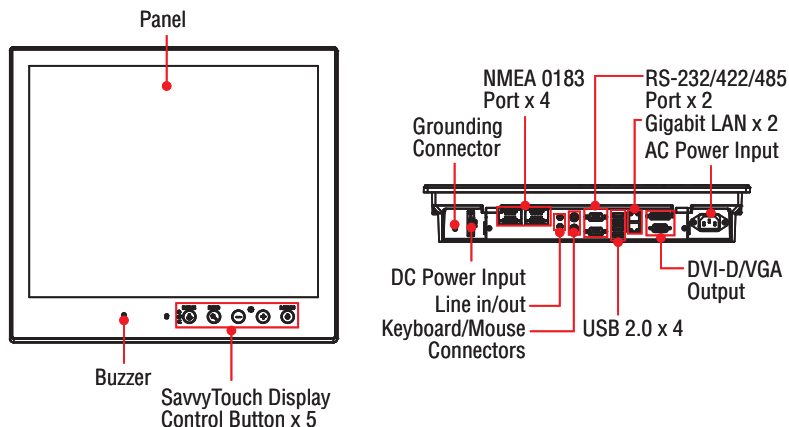
MPC-2190 系列具备一系列适用于工业环境的标准显示增强功能 (包括全范围调光、宽视角和可选光学粘合), 以及多项海事环境专用的创新技术 操作简易的 OSD 控制技术——SavvyTouch, 使用近距离传感器, 方便在黑暗条件下进行自动调节; 对硬件状态进行 BIOS 层级即时报告 (以确定机器无法启动的原因); 以及 ECDIS 快速切换按钮 (仅

适用于 ECDIS 色彩校准型号), 使用该按钮可按 ECDIS 标准预设的三项校准要求快速调整亮度。除此之外, MPC-2190 系列还采用模块化设计, 方便设备与新工业系统或现有系统集成, 降低部署成本, 缩短总上市时间。

MPC-2190 系列平板计算机符合多项工业海事标准, 包括 IEC 60945、IEC 61162、IEC 61174、DNV 和 IACS E10, 在海事应用中表现出优异的适应力。IP54 (前面板) 和 IP22 (后面板) 等级一体式外壳提供应对恶劣海事环境的超强防护。

ECDIS 色彩校准型号可根据客户需求定制, 为 ECDIS 制图和导航站提供理想的 HMI 方案。

外观



规格

计算机

CPU: Intel Core Processor i7-3517UE (1.7 GHz)
系统芯片组: Intel HM65
系统内存: 8 GB 容量, 4 GB 已预装: 1 个 4 GB DDR3-1600 204 pin SO-DIMM SDRAM 插槽
USB: USB 2.0 主机接口 x 4, A 型接头, 支持系统启动
存储: 2 个 SATA-III 接头
BIOS: 64 Mbit Flash BIOS SPI, 支持 ACPI 功能
图形控制器: 内置 Intel HM65 Express 芯片组
视频输出: DVI-D x 1, VGA x 1 (孔式)

其他外接设备

音频: 输入 / 输出接口, 3.5 mm 迷你插孔
KB/MS: 2 个 PS/2 接口, 支持标准 PS/2 键盘和鼠标

显示

面板尺寸: 19 英寸宽屏可视图像尺寸
面板类型: MVA
长宽比: 5:4
像素: 1280 x 1024 (SXGA)
响应时间: 20 ms
对比度: 2000:1
光强: 300 cd/m²
视角: 178° / 178°
有效显示区: 376.32 (H) x 301.06 (V) mm
最大颜色数量: 16.7M (8 位色彩)
显示接口: 双通道 LVDS

分辨率:

- VGA: 640 x 480
- SVGA: 800 x 600
- XGA: 1024 x 768
- SXGA: 1280 x 1024

以太网接口

LAN: 10/100/1000 Mbps 自适应端口 (RJ45) x 2
电磁隔离保护: 内建 1.5 kV

串口

串口标准: 2 个 RS-232/422/485 串口, 软件可选 (DB9 针式接头)

串口通讯参数

数据位: 5, 6, 7, 8
停止位: 1, 1.5, 2
检验位: None, Even, Odd, Space, Mark
流控: RTS/CTS, XON/XOFF, 适用于 RS-485 的 ADDC@ (数据流向自动控制)
波特率: 50 bps ~ 115.2 kbps (支持非标准波特率, 详情请参阅用户手册)

串口信号

RS-232: TxD, RxD, DTR, DSR, RTS, CTS, DCD, GND
RS-422: TxD+, TxD-, RxD+, RxD-, GND
RS-485-4w: TxD+, TxD-, RxD+, RxD-, GND
RS-485-2w: Data+, Data-, GND

NMEA 接口

串口标准: 4 个 NMEA 0183 接口
基本串口标准: RS-422
光隔离保护: ±6kV 接触放电, ±8kV 空气放电
电压差: -15 V ~ +15 V
波特率: 4800 bps

数据位: 8

停止位: 1, 1.5, 2 校验位: None

握手: None

LEDs

系统: Storage, Power

LAN: 100M/Link x 2, 1000M/Link x 2 (接口上)

前面板

LED 指示灯: MENU, Brightness, INFO, ECDIS, Day/Dusk/Night, Storage
Smart OSD: 是

机械特性

外壳: 铝金属板材

重量: 7.8 kg (17.33 lb)

尺寸: 429 x 387 x 74.5 mm (16.89 x 15.24 x 2.93 in)

安装: VESA 安装, 面板安装和桌面安装

系统散热: 无风扇散热设计

工作环境

工作温度: -15 ~ 55 °C (5 ~ 131 °F)

存储温度: -20 ~ 60 °C (-4 ~ 140 °F)

相对湿度: 5 ~ 95% (无凝露)

IP 等级:

- 前面板: IP 54
- 后面板: IP 22

抗振动: 0.7 g @ DNV2.4 (Class A), 正弦波, 2-100 Hz, 1 倍频程 / 分, 1.5 小时 / 轴

电源需求

输入电压:

- 24 VDC, 6 A 或 (18 ~ 34 VDC, 8 A max.), 螺旋式接线端子
- 100 ~ 240 VAC, 50 ~ 60 Hz, 2 A, AC 电源入口

安规认证

安全: UL 60950-1, EN 60950-1, IEC 60950-1

EMC: EN 55032/24

EMI: CISPR 32, FCC Part 15B Class A

EMS:

IEC 61000-4-2 ESD: 接触: 4 kV; 空气: 8 kV
 IEC 61000-4-3 RS: 80 MHz ~ 1 GHz, 3 V/m
 IEC 61000-4-4 EFT: Power 1 kV; 信号: 0.5 kV
 IEC 61000-4-5 Surge: 2 kV; 信号: 1 kV
 IEC 61000-4-6 CS: 信号: 1 kV
 IEC 61000-4-8

海事认证: IEC 60945 4th, IEC 61174, IEC 61162, DNV2.4, IACS E10

绿色产品: RoHS, cRoHS, WEEE

可靠性

自动重启触发器: 内置 WDT (看门狗定时器), 支持 1-255 级时间间隔系统重置, 软件可编程

保修

保修期:

- 计算机系统: 3 年
- LCD 面板: 1 年

我们建议采取以下预防措施, 尽量减少显示器的热量聚集:

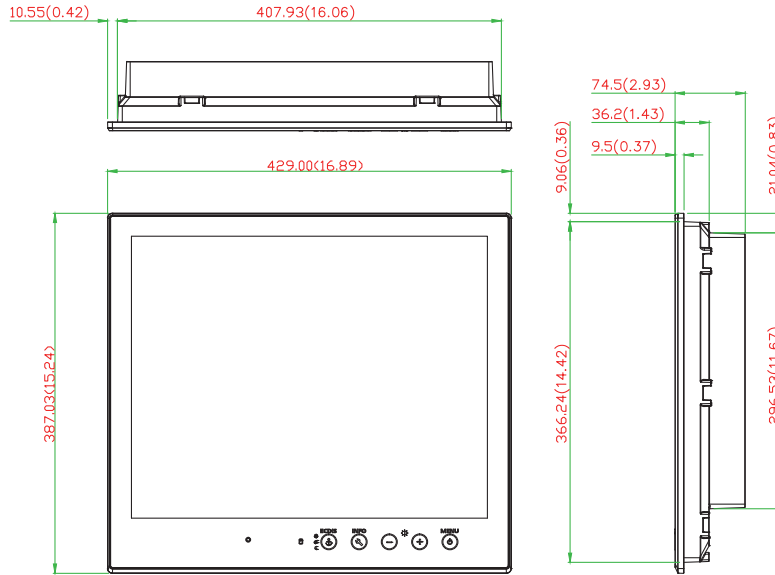
- 显示器安装垂直方向在 $\pm 40^{\circ}\text{C}$ 之间
- 安装外部风扇, 增加通过的向上气流, 如果 (a) 显示器安装垂直方向不在 $\pm 40^{\circ}\text{C}$ 之间 (b) 工作温度超过 25°C (c) 显示器周围通风环境不佳

安全注意事项:

依据 IEC 60945 标准, 显示器的工作温度是 $-15 \sim 55^{\circ}\text{C}$, 但尽量确保工作温度不要超过 25°C 。这样会延长产品使用寿命, 降低维修成本。

尺寸

单位: mm (英寸)



订购信息

可选型号

型号名称	面板尺寸	触控	CPU	RAM	存储 (预装)	操作系统 (预装)	存储卡槽	LAN	串口	USB 2.0	NMEA 0183	视频输出	音频	PS/2	电源输入	工作温度
MPC-2190Z-W7E	19" (5:4)	多点触控	Celeron 1047UE	4 GB	64-GB SSD	W7E 64-bit	1 SSD (内置)	2	2	4	4	1 VGA + 1 DVI-D	✓	✓	24 VDC (18-32 V) 100-240 VAC	-15 ~ 55°C
MPC-2190Z	19" (5:4)	多点触控	Celeron 1047UE	4 GB	N/A	N/A	1 SSD (内置)	2	2	4	4	1 VGA + 1 DVI-D	✓	✓	24 VDC (18-32 V) 100-240 VAC	-15 ~ 55°C
MPC-2190X	19" (5:4)	无触控功能	Celeron 1047UE	4 GB	N/A	N/A	1 SSD (内置)	2	2	4	4	1 VGA + 1 DVI-D	✓	✓	24 VDC (18-32 V) 100-240 VAC	-15 ~ 55°C
MPC-2197Z	19" (5:4)	多点触控	i7-3517UE	4 GB	N/A	N/A	1 SSD (内置)	2	2	4	4	1 VGA + 1 DVI-D	✓	✓	24 VDC (18-32 V) 100-240 VAC	-15 ~ 55°C
MPC-2197X	19" (5:4)	无触控功能	i7-3517UE	4 GB	N/A	N/A	1 SSD (内置)	2	2	4	4	1 VGA + 1 DVI-D	✓	✓	24 VDC (18-32 V) 100-240 VAC	-15 ~ 55°C

注: 可通过Moxa CTOS服务选择RAM、存储和操作系统。请联系您的Moxa销售代表了解详情。

可选附件 (可单独购买, 用于 AC 电源输入)

PWC-C13US-3B-183: 美国标准三脚插头电源线

PWC-C13EU-3B-183: 欧洲标准三脚插头电源线

PWC-C13UK-3B-183: 英国标准三脚插头电源线

PWC-C13AU-3B-183: 澳大利亚标准三脚插头电源线

PWC-C13CN-3B-183: 中国标准三脚插头电源线

可选安装 / 支架套件 (可单独购买)

MPC-MD-2-19-PMTK: 面板安装套件

MPC-MD-2-19-VESAMTK: VESA 安装套件

MPC-MD-2-19-DMTK w/o hinge: 桌面安装套件 (无铰链)

MPC-MD-2-19-DMTK w/ hinge: 桌面安装套件 (带角度调整铰链)

包装清单

- MPC-2190平板计算机
- 2个锁紧可移除存储插槽的卡钩
- 1个2脚接线端子, 用于DC电源输入
- 2个5脚接线端子, 支持NMEA 0183 v2 接口
- 硬盘安装套件
- 文档和驱动程序DVD
- 快速安装指南 (打印版)
- 保修卡