

# ioLogik E1200H系列

## 强固型远程I/O



- > 通过IEC60945认证, 适用于恶劣的离岸应用环境
- > 支持-40~75 °C宽温 (-40~167 °F)
- > 专利的Active OPC Server和MX-AOPC UA Server, 主动进行数据传输
- > 用户定义的Modbus/TCP地址簿
- > 通过web浏览器进行配置



### 强固型以太网远程I/O: 用于恶劣环境的ioLogik E1200H系列

#### 工业等级设计

在近海环境安装以太网远程I/O是一大挑战, 因此要找到真正适合在这些环境下应用的产品。Moxa ioLogik E1200H系列通过IEC 60945认证, 可在这种苛刻环境下可靠运行。采用紧凑型封闭式金属外壳的设计, 坚固耐用, 支持-40 ~ 75 °C

工作温度, 符合IEC 60945的认证, 适合恶劣的离岸应用。



#### 菊花链拓扑, 降低布线成本

ioLogik E1200H系列自带两个嵌入式以太网交换机端口, 可创建菊花链拓扑结构, 便于布线。在分布式以太网数据采集应用中, 面板、采集单元和机柜通常位于各远程站点, 难以布

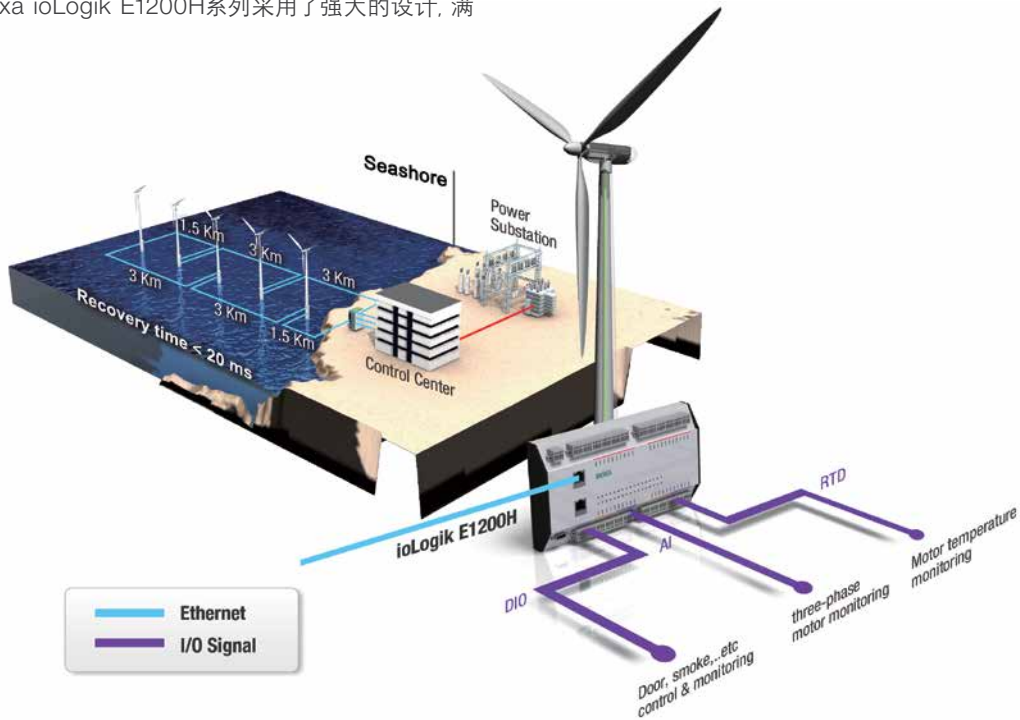
线。这种菊花链接线方式可以让ioLogik E1200H彼此相连, 或就近连接以太网设备, 大大节省了空间和布线成本。



**应用: 近海远程监控**

哪里可以找到一款可在近海应用的强固型以太网远程I/O? 你需要考虑极端的天气、宽泛的温度变化, 且极其恶劣的现场环境。Moxa ioLogik E1200H系列采用了强大的设计, 满

足您最严格的需求, 以确保在恶劣环境中依然可以稳定、可靠、安全的进行数据采集。



**ioLogik E1261H规格**

**输入和输出**

模拟输入: 5个通道

RTD输入: 3个通道

可配置DIO: 12个通道

隔离保护: 3K VDC 或 2K Vrms

**模拟输入**

类型: 差分输入

分辨率: 16位

I/O类型: 电压/电流

输入范围: 0 ~10V, 0 ~ 20 mA, 4 ~ 20 mA

精确度:

- 0.5% FSR@25 °C
- 1.0% FSR@-40 ~ 75 °C

采样率(所有通道): 12 samples/sec

输入阻抗: 10M ohms (minimum)

内置电流输入电阻: 120 ohms

**数字输入**

传感器类型: 湿接点 (NPN 或 PNP), 干接点

I/O类型: DI 或计数器 (channel 0~3)

干接点:

- On: short ~ GND
- Off: open

湿接点 (DI ~ GND):

- On: 0 ~ 3 VDC
- Off: 10 ~ 30 VDC

通用类型:

- 12 points per COM

计数器频率: 250 Hz

数字滤波时间间隔: 软件可选

**RTD**

输入类型:

- PT100 (-200 ~ 850 °C)

采样率: 12 samples/sec (all channels)

分辨率: 0.5 °C

精确度:

- ±0.5% FSR @ 25 °C
- ±1.0% FSR @ -40 ~ 75 °C

输入阻抗: 625K ohms

输入类型: 2或3线

**数字输出**

类型: Sink

I/O类型: DO或脉冲输出 (0~3)

脉冲输出频率: 500 Hz

过压保护: 45 VDC

过流限制: 2.6 A (4 channels @ 650 mA)

过热保护: 175 °C (typical), 150 °C (min.)

输出电流: 200 mA每个通道

**电源需求**

输入电压: 24 VDC nominal, 12 ~ 48 VDC

电源功耗: 284 mA @ 24 VDC

**机械特性**

尺寸: 140 x 113 x 36.3 mm (5.51 x 4.45 x 1.43英寸)

重量: 825g

## ioLogik E1263H规格

### 输入和输出

模拟输入: 10个通道

RTD输入: 3个通道

可配置DIO: 24个通道

隔离保护: 3K VDC 或 2K Vrms

### 模拟输入

类型: 差分输入

分辨率: 16位

I/O类型: 电压/电流

输入范围: 0 ~10V, 0 ~ 20 mA, 4 ~ 20 mA

精度:

- ±0.5% FSR @ 25 °C

- ±1.0% FSR @ -40 and 75 °C

采样率(所有通道): 12 samples/sec

输入阻抗: 10M ohms (最小)

内置电流输入电阻: 120 ohms

### 数字输入

传感器类型: 湿接点 (NPN 或 PNP), 干接点

I/O类型: DI 或计数器 (channel 0~7)

干接点:

- On: short ~ GND

- Off: open

湿接点 (DI ~ GND):

- On: 0 ~ 3 VD

- Off: 10 ~ 30 VDC

COMMON类型:

- 12 points per COM

计数器频率: 250 Hz

数字滤波时间间隔: 软件可选

### RTD

输入类型:

- PT100 (-200 ~ 850 °C)

输入连接: 2线或3线

采样率: 12 samples/sec (all channels)

分辨率: 0.5 °C

精度:

- ±0.5% FSR @ 25 °C

- ±1.0% FSR @ -40 and 75 °C

输入阻抗: 625K ohms

### 数字输出

类型: Sink

I/O类型: DO或脉冲输出 (channel0~7)

脉冲输出频率: 500 Hz

过压保护: 45 VDC

过流限制: 2.6 A (4 channels @ 650 mA)

过热保护: 175 °C (typical), 150 °C (min.)

输出电流: 200 mA per channel

### 电源需求

输入电压: 24 VDC nominal, 12 ~ 48 VDC

电源功耗: 425 mA @ 24 VDC

### 机械特性

尺寸: 204 x 113 x 36.3 mm ( 8.03 x 4.45 x 1.43 in)

重量: 945g

2

远程I/O &gt; ioLogik E1200H系列

## 通用规格

### LAN

以太网: 2 x 10/100 Mbps交换机口, RJ45

隔离保护: 1.5KV电磁隔离保护

协议: Modbus/TCP, TCP/IP, UDP, DHCP, Bootp, HTTP

### 串口通讯

接口: 1 x RS-232/422/485, 软件可选, DB9公头

串口保护: 所有串口支持15 KV ESD保护

### 串口通讯参数

校验位: None

数据位: 8

停止位: 1

流控: None

波特率: 300, 1200, 2400, 4800, 9600, 19200, 38400, 57600, 115200 bps

协议: Modbus/RTU

### 电源需求

输入电压: 24 VDC nominal, 12 ~ 48 VDC

### 机械特性

布线: I/O cable max. 14 AWG

安装方式: 导轨(标准)、壁挂(配件可选)

### 工作环境

工作温度: -40 ~ 75 °C (-40 ~ 176 °F)

存储温度: -40 ~ 85 °C (-40 ~ 185 °F)

相对湿度: 5 ~ 95% (无凝露)

### 安规认证

Safety: UL 508 (认证中)

EMI: EN 61000-3-2; EN 61000-3-3; EN 61000-6-4; FCC Part 15, Subpart B, Class A

EMS: EN 55024, EN 61000-4-2, EN 61000-4-3, EN 61000-4-4, EN 61000-4-5, EN 61000-4-6, EN 61000-4-8, EN 61000-4-11, EN 61000-6-2

Shock: IEC 60068-2-27

Freefall: IEC 60068-2-32

Vibration: IEC 60068-2-6

Marine Communications: IEC 60945, 4th Edition (认证中)

Green Product: RoHS, CRoHS, WEEE

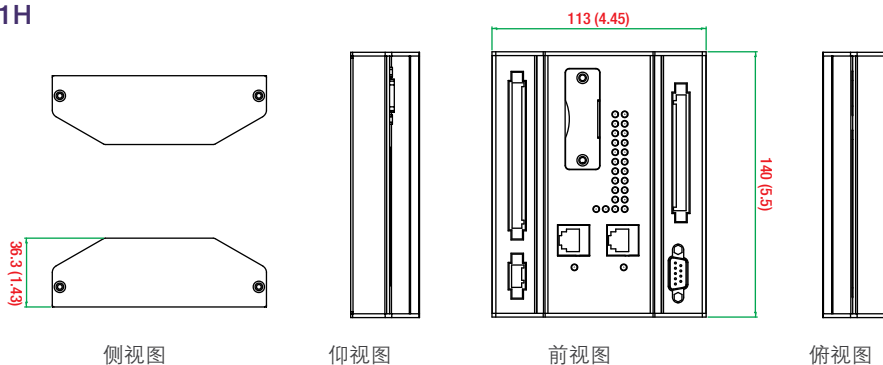
### 保修

保修期: 5年

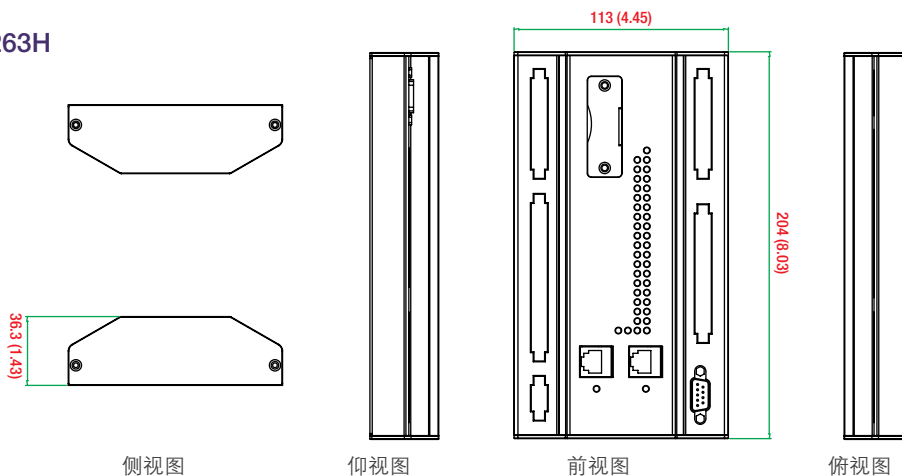
尺寸

单位: mm (英寸)

ioLogik E1261H



ioLogik E1263H



订购信息

可选型号

**ioLogik E1261H-T:** 以太网远程I/O, 2个以太网口, 12个DIO, 5个AI和3个RTD, 支持-40~75 °C 工作温度

**ioLogik E1263H-T:** 以太网远程I/O, 2个以太网口, 24个DIO, 10个AI和3个RTD, 支持-40~75 °C工作温度

可选配件 (可单独购买)

**WK-90:** 壁挂安装工具

包装清单

- ioLogik E1200H-T
- 文件和软件光盘
- 快速安装指南 (打印版)