

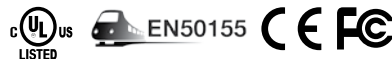
VPort 06-2系列

EN 50155 1080P高清紧凑型IP摄像机



- > 符合EN 50121-3-2标准和EN 50155标准的基本要求 (T1温度: -25 ~ 55°C; TX温度: -40 ~ 70°C)
- > 1/3" 逐行扫描摄像机, 分辨率最高可达1920x1080 @ 30FPS
- > 支持DNR和WDR, 呈现高清图质
- > 最高可同时支持4路H.264或MJPEG格式独立视频流
- > 支持DynaStream™, 优化网络传输效率
- > 支持CBR Pro™, 在有限带宽下仍能提供高质量图像
- > 支持SDXC (最大1TB容量SD卡), 实现本地储存
- > 1个内置音频输入或麦克风
- > 兼容ONVIF的标准和互操作性

*Moxa定义的“基本符合”包括符合EN 50155标准中为使产品更适用于轨道交通车辆应用环境而规定的各项要求。



简介

VPort 06-2是一款紧凑半球型IP摄像机, 提供1080P (1920x1080)高清画质, 支持H.264/ MJPEG格式, 专为移动视频监控应用打造。该款摄像机符合EN 50121-3-2标准和EN 50155标准的基本要求, 达到EN 62262 IK8防暴等级, 支持-25 ~ 55°C或-40 ~ 70°C工作温度。VPort 06-2摄像机配

置了坚固的M12以太网接口, SDXC卡槽支持64GB及以上容量的SD卡, 支持ONVIF Profile S标准协议, 内置音频连接端口或麦克风, 采用PoE或24 VDC电源输入, 达到IP66防雨防尘等级, 镜头可选; 在各种极端环境下均能稳定运行, 适用于一系列移动视频监控应用。

规格

摄像头

传感器: 1/3" 高清逐行扫描CMOS

镜头:

2.5 mm, 3.6 mm, 4.2 mm, 6 mm, 8 mm定焦镜头

可视角度:

- 2.5 mm, F1.6: 斜对角 120°, 水平 101°, 垂直 57°
- 3.6 mm, F1.6: 斜对角 99°, 水平 70°, 垂直 39°
- 4.2 mm, F1.6: 斜对角 82°, 水平 62°, 垂直 34°
- 6.0 mm, F1.8: 斜对角 62°, 水平 43°, 垂直 24°
- 8.0 mm, F1.6: 斜对角 42°, 水平 33°, 垂直 17°

摄像机角度:

- Pan: ±15°
- Tilt: 0 to 90° (3.6, 4.2, 6 mm 镜头), 30 to 60° (2.5 mm 镜头)

最小照度: 0.2 Lux @ F=1.2

同步: 内置

白平衡: ATW/AWB

电子快门: 自动, 固定 (1/30 to 1/25000 sec)

DNR: 内置DNR

WDR: On/Off, 最多100 dB

AGC (自动增益控制): 2X, 4X, 8X, 16X

防闪控制: 自动/50Hz/60Hz模式

自动曝光: Level ±5

图像旋转: 翻转, 镜像, 90°, 180°, 270° 旋转

图像设定: 手动调整饱和度和、锐度、对比度

视频

视频压缩格式: H.264 (ISO/IEC 14496-10) 或 MJPEG

视频输出: 通过以太网

视频流: 多达4路独立视频流

分辨率和FPS (帧/秒):

	NTSC		PAL	
	Size	Max. FPS	Size	Max. FPS
QCIF	176 x 112	30	176 x 144	25
QVGA	320 x 240	30	320 x 240	25
CIF	352 x 240	30	352 x 288	25
VGA	640 x 480	30	640 x 480	25
4CIF	704 x 480	30	704 x 576	25
Full D1	720 x 480	30	720 x 576	25
SVGA	800 x 600	30	800 x 600	25
HD	1280 x 720	30	1280 x 720	25
WXGA	1280 x 800	30	1280 x 800	25
FHD	1920 x 1080	30	1920 x 1080	30

视频查看:

- 支持DynaStream™, 自动调整视频帧速率
- 支持CBR Pro™, 用于精确视频流的比特率控制
- 提供3层隐私屏蔽
- 调整图像大小和质量
- 时间戳和文本覆盖
- OSD (屏幕显示) 位置可调
- 最多同时支持5 条单播连接

音频

音频输入: 1路, 输入, 或1个内置的输入麦克风

音频格式: G.711, AAC

网络

协议: TCP/IP, UDP, HTTP, SMTP, NTP, DNS, DHCP, UPnP, RTP, RTSP, ICMP, QoS, IGMPv3, SNMPv1/v2c/v3, DDNS, TFTP, ARP, DHCP, OPT66/67

以太网: 1个10/100BaseT(X) 网口, 4-pin M12 D-coded 母头

本地存储

SD卡插槽: Micro SD卡插槽

接口: SDXC

GPIO

数字输入: 1个, max. 8 mA; Low: +13 V to 30 V; High: -30 V to +3 V

电源需求

输入电压: VPort P06-2 (PoE型号): PoE (IEEE 802.3af)

VPort 06-2 (DC型号): 12到24V的DB9连接头

输入电流: 0.38 to 0.86 A

功耗:

VPort P06-2: 8.1 W (max.)

VPort 06-2: 9 W (max.)

机械特性

外壳: IP66 防水防尘连接头, EN 62262 IK10 防暴金属外壳

安装方式: 户外安装, 需配件

尺寸: 110 x 115.5 x 61.8 mm (4.33 x 4.54 x 2.43 in)

重量: 620 g (1.37 lb)

安装: 户外安装, 需配件

注: 可能需选购外部外壳和安装附件。

报警

智能视频: 摄像头涂改

视频运动侦测: 3个独立配置的运动区域

Shock: 重力传感器侦测冲击

排程: 每日重复排程

图象: 提供报警触发前/触发时/触发后的JPEG快照功能

自定义报警: HTTP 事件服务器, 用于设定自定义报警动作

电子邮件/FTP 消息: 借助事件触发动作, 通过电子邮件或FTP自动传输存储的图像

预报警缓存: 50 MB视频缓冲, JPEG 图像快照

安全

密码: 用户级密码保护

过滤: 根据IP地址

验证: 802.1X

加密: HTTPS, SSH

工作环境

工作温度:

标准型号: -25 ~ 55 °C (-13 ~ 131 °F)

宽温型号: -40 ~ 70 °C (-40 ~ 158 °F)

储存温度: -40 ~ 85 °C (-40 ~ 185 °F)

相对湿度: 5 ~ 95% (无凝露)

海拔高度: 2000 m

注: 如需要保证可以在更高海拔下正确运行的产品, 请联系 Moxa.

安规认证

Safety: UL 60950-1

轨道交通: EN 50155 (essential compliance*), GB/T 24338.4-2009

*Moxa 定义的“基本符合”包括符合 EN 50155 标准中为使产品更适用于轨道交通车辆应用环境而规定的各项要求。

EMC: EN 55022/24

EMI: FCC Part 15, CISPR (EN 55022) class A

EMS:

IEC 61000-4-2 ESD: 接触: 6 kV; 空气: 8 kV

IEC 61000-4-3 RS: 80 MHz to 1 GHz: 20 V/m

IEC 61000-4-4 EFT: 电源: 2 kV; 信号: 2 kV

IEC 61000-4-5 Surge: 电源: 2 kV; 信号: 2 kV

IEC 61000-4-6 CS: 10 V

IEC 61000-4-8

Shock: IEC 61373

Freefall: IEC 60068-2-32

Vibration: IEC 61373

防爆保护: EN 62262, IK8 level

注: 请访问 Moxa 网站获取最新的认证状态

MTBF (平均无故障时间)

时间: 977,972小时

标准: Telcordia TR/SR

保修

保修期: 5年

最小系统需求

CPU: Pentium 4, 2.4 GHz

内存: 512MB

OS: Windows XP/2000 with SP4或更高版本, Windows Vista, Windows 7

浏览器: Internet Explorer 9或更高版本

多媒体: DirectX 9.0c或更高版本

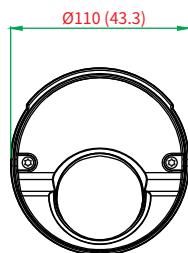
软件开发

VPort SDK PLUS: 为第三方开发者提供CGI commands, ActiveX Control和API library, 以便进行定制化软件程序或进行系统集成 (最新版的SDK可以从MOXA官网下载)

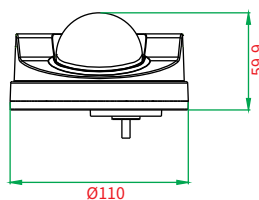
标准: ONVIF Profile S

尺寸

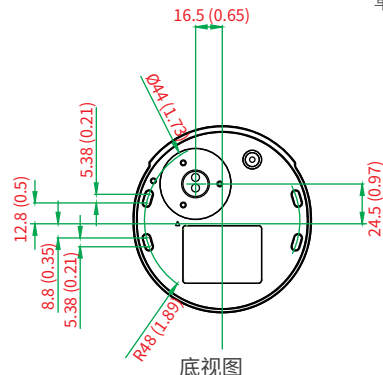
单位: mm (英寸)



顶视图



前视图



底视图

订购信息

型号		镜头 (mm)	音频		工作温度		三防漆
PoE型号	24 VDC型号		Line-in	MIC	-25 ~ 55 °C	-40 ~ 70 °C	
VPort P06-2L25M	VPort 06-2L25M	2.5	✓	-	✓	-	-
VPort P06-2L36M	VPort 06-2L36M	3.6	✓	-	✓	-	-
VPort P06-2L42M	VPort 06-2L42M	4.2	✓	-	✓	-	-
VPort P06-2L60M	VPort 06-2L60M	6.0	✓	-	✓	-	-
VPort P06-2L80M	VPort 06-2L80M	8.0	✓	-	✓	-	-
VPort P06-2M25M	VPort 06-2M25M	2.5	-	✓	✓	-	-
VPort P06-2M36M	VPort 06-2M36M	3.6	-	✓	✓	-	-
VPort P06-2M42M	VPort 06-2M42M	4.2	-	✓	✓	-	-
VPort P06-2M60M	VPort 06-2M60M	6.0	-	✓	✓	-	-
VPort P06-2M80M	VPort 06-2M80M	8.0	-	✓	✓	-	-
VPort P06-2L25M-T	VPort 06-2L25M-T	2.5	✓	-	-	✓	-
VPort P06-2L36M-T	VPort 06-2L36M-T	3.6	✓	-	-	✓	-
VPort P06-2L42M-T	VPort 06-2L42M-T	4.2	✓	-	-	✓	-
VPort P06-2L60M-T	VPort 06-2L60M-T	6.0	✓	-	-	✓	-
VPort P06-2L80M-T	VPort 06-2L80M-T	8.0	✓	-	-	✓	-
VPort P06-2M25M-T	VPort 06-2M25M-T	2.5	-	✓	-	✓	-
VPort P06-2M36M-T	VPort 06-2M36M-T	3.6	-	✓	-	✓	-
VPort P06-2M42M-T	VPort 06-2M42M-T	4.2	-	✓	-	✓	-
VPort P06-2M60M-T	VPort 06-2M60M-T	6.0	-	✓	-	✓	-
VPort P06-2M80M-T	VPort 06-2M80M-T	8.0	-	✓	-	✓	-
VPort P06-2L25M-CT	VPort 06-2L25M-CT	2.5	✓	-	✓	-	✓
VPort P06-2L36M-CT	VPort 06-2L36M-CT	3.6	✓	-	✓	-	✓
VPort P06-2L42M-CT	VPort 06-2L42M-CT	4.2	✓	-	✓	-	✓
VPort P06-2L60M-CT	VPort 06-2L60M-CT	6.0	✓	-	✓	-	✓
VPort P06-2L80M-CT	VPort 06-2L80M-CT	8.0	✓	-	✓	-	✓
VPort P06-2M25M-CT	VPort 06-2M25M-CT	2.5	-	✓	✓	-	✓
VPort P06-2M36M-CT	VPort 06-2M36M-CT	3.6	-	✓	✓	-	✓
VPort P06-2M42M-CT	VPort 06-2M42M-CT	4.2	-	✓	✓	-	✓
VPort P06-2M60M-CT	VPort 06-2M60M-CT	6.0	-	✓	✓	-	✓
VPort P06-2M80M-CT	VPort 06-2M80M-CT	8.0	-	✓	✓	-	✓
VPort P06-2L25M-CT-T	VPort 06-2L25M-CT-T	2.5	✓	-	-	✓	✓
VPort P06-2L36M-CT-T	VPort 06-2L36M-CT-T	3.6	✓	-	-	✓	✓
VPort P06-2L42M-CT-T	VPort 06-2L42M-CT-T	4.2	✓	-	-	✓	✓
VPort P06-2L60M-CT-T	VPort 06-2L60M-CT-T	6.0	✓	-	-	✓	✓
VPort P06-2L80M-CT-T	VPort 06-2L80M-CT-T	8.0	✓	-	-	✓	✓
VPort P06-2M25M-CT-T	VPort 06-2M25M-CT-T	2.5	-	✓	-	✓	✓
VPort P06-2M36M-CT-T	VPort 06-2M36M-CT-T	3.6	-	✓	-	✓	✓
VPort P06-2M42M-CT-T	VPort 06-2M42M-CT-T	4.2	-	✓	-	✓	✓
VPort P06-2M60M-CT-T	VPort 06-2M60M-CT-T	6.0	-	✓	-	✓	✓
VPort P06-2M80M-CT-T	VPort 06-2M80M-CT-T	8.0	-	✓	-	✓	✓

可选附件 (可单独购买)

SoftNVR-IA V3.0: 64通道IP视频监控软件, 适用于工业自动化应用

VP-SCO2: 侧边出线配件, 用于VPort 06-2贴面安装

VP-FP2: 带有螺丝孔的固定金属片, 用于将VPort 06-2固定在天花板上

包装清单

- VPort 06-2系列IP摄像机
- VP-DP01 (2袋0.6g干燥剂)
- L型六角螺丝起子
- 4个六角头自攻螺钉、螺母、垫圈和弹簧垫圈
- 安装贴纸
- 快速安装指南 (打印版)
- 文档和软件CD
- 保修卡

用于贴面安装的侧边出线配件

VP-SCO2

尺寸: Ø110 x 17 (H) mm

材料: 塑料

工作温度: -30 ~ 120°C

重量: 60 g



带有螺丝孔的金属片, 可固定于天花板

VP-FP2

尺寸: 110 (L) x 40 (W) mm

材料: 金属

重量: 40 g

