

EDS-G4012 系列

12G 端口全千兆网管型以太网交换机，带 8 个 802.3bt PoE 端口选项



特点和优势

- 根据 IEC 62443-4-1 开发并符合 IEC 62443-4-2 工业网络安全标准
- 支持 IEEE 802.3bt PoE，每端口输出高达 90 W
- 通过支持高达 2.5 Gbps 的光纤 SFP 插槽增加带宽能力
- 支持 Turbo Ring 和 Turbo Chain (自愈时间 < 50 ms @ 250 台交换机)，以及 RSTP/STP 网络冗余
- 多种电源输入选项，可灵活部署
- 紧凑而灵活的外壳设计，适合狭窄空间
- MXstudio 轻松实现可视化的工业网络管理

认证



介绍

EDS-G4012 系列配备 12 个千兆以太网端口和多达四个 1 Gbps 或 2.5 Gbps 光纤端口，非常适用于将现有网络升级至千兆速率，或者构建新的全千兆骨干网络。千兆传输速率提高了带宽，实现高性能网络快速传输大量视频、语音和数据。此系列还配备八个 10/100/1000BaseT(X) 802.3af (PoE)、802.3at (PoE+) 和 802.3bt 的端口选项型号，用于连接高带宽需求的 PoE 设备。

Turbo Ring、Turbo Chain 和 RSTP/STP 等以太网冗余技术，增强了系统可靠性和骨干网络可用性。EDS-G4012 系列专为严苛要求的应用而设计，例如：视频和过程监控、ITS 和 DCS 系统，这些应用均可受益于可扩展的骨干通信。

EDS-G4012 系列符合 IEC 62443-4-2 和 IEC 62443-4-1 工业网络安全认证，涵盖产品安全和安全开发生命周期要求，可帮助我们的客户满足安全工业网络设计的合规性要求。

规格

以太网接口

10/100/1000BaseT(X) 端口 (RJ45 接头)	EDS-G4012-4GC-HV/-LV/-T 型号 : 8 自动 MDI/MDI-X 连接 速率自适应 全/半双工模式
Combo 端口 (10/100/1000BaseT(X) 或 100/1000BaseSFP)	EDS-G4012-4GC-LV/-HV/-T 型号 : 4
PoE 端口 (10/100/1000BaseT(X), RJ45 接头)	EDS-G4012-8P-4QGS-LVA/-LVB/-T 型号 : 8
1000/2500BaseSFP 端口	EDS-G4012-8P-4QGS-LVA/-LVB/-T 型号 : 4
标准	IEEE 802.3, 用于 10BaseT IEEE 802.3u, 用于 100BaseT(X) 和 100BaseFX IEEE 802.3ab, 用于 1000BaseT(X) IEEE 802.3z, 用于 1000BaseX IEEE 802.3bz, 用于 2.5GBaseX IEEE 802.3x, 用于流量控制 IEEE 802.3ad, 用于 LACP 端口聚合 IEEE 802.1Q, 用于 VLAN 标记 IEEE 802.1D-2004, 用于生成树协议 (STP) IEEE 802.1w, 用于快速生成树协议 (RSTP) IEEE 802.1p, 用于服务等级 IEEE 802.1X, 用于授权认证

以太网软件特性

过滤	GMRP、GVRP、GARP、802.1Q VLAN、IGMP Snooping v1/v2/v3、IGMP Querier
管理	IPv4/IPv6、Flow control (流量控制)、Back Pressure Flow Control (背压流量控制)、DHCP Server/Client、ARP、RARP、LLDP、Port Mirror (端口镜像)、Linkup Delay (链路恢复延迟)、SMTP、SNMP Trap、SNMP Inform、SNMPv1/v2c/v3、RMON、TFTP、SFTP、HTTP、HTTPS、Telnet、Syslog、Private MIB (私有 MIB)
MIB	P-BRIDGE MIB、Q-BRIDGE MIB、IEEE8021-SPANNING-TREE-MIB、IEEE8021-PAE-MIB、IEEE8023-LAG-MIB、LLDP-EXT-DOT1-MIB、LLDP-EXT-DOT3-MIB、SNMPv2-MIB、RMON MIB Groups 1、2、3、9
冗余协议	STP、RSTP、Turbo Ring v2、Turbo Chain、环网耦合、双归属、链路聚合
安全	广播风暴保护、速率限制、信任访问控制、静态端口锁定、MAC Sticky、HTTPS/SSL、SSH、RADIUS、TACACS+、登录和密码策略
对时服务	SNTP、NTP Server/Client、NTP 授权认证
协议	IPv4/IPv6、TCP/IP、UDP、ICMP、ARP、RARP、TFTP、DNS、NTP Client、DHCP Server、DHCP Client、802.1X、QoS、HTTPS、HTTP、Telnet、SMTP、SNMPv1/v2c/v3、RMON、Syslog

交换特性

MAC 地址表大小	16 K
巨型帧大小	9.216 KB
最大 VLAN 数量	256
VLAN ID 范围	VID 1 至 4094
IGMP 分组	512
优先级队列	4
数据包缓冲区大小	1 Mb

LED 接口

LED 指示灯	PWR1、PWR2、STATE、FAULT、MSTR/HEAD、CPLR/TAIL、SYNC
---------	--

串口界面

Console 端口	RS-232 (TxD、RxD、GND) , 8-pin RJ45 (115200、n、8、1)
------------	--

USB 接口

USB 接头	USB Type A (预留)
--------	-------------------

输入/输出接口

报警功能通道	1 , 继电器输出 : 1 A @ 24 VDC
数字输入通道	1
数字输入	+13 至 +30 V 表示状态 1 -30 至 +3 V 表示状态 0 最大输入电流 : 8 mA
按钮	复位按钮

DIP 开关配置

DIP 开关	Turbo Ring、Master、耦合器、预留
--------	--------------------------

电源参数

连接	2 个可拆卸 4 触点接线端子
预装电源模块	-LV/-LV-T 型号：PWR-100-LV -HV/-HV-T 型号：PWR-105-HV-I -LVA/-LVA-T 型号：PWR-101-LV-BP-I -LVB/-LVB-T 型号：PWR-103-LV-VB-I
注意	EDS-G4012 系列支持模块化电源。型号名称和电源参数由安装的电源模块决定。 例如： EDS-G4012-4GC-T + PWR-100-LV = EDS-G4012-4GC-LV-T EDS-G4012-4GC-T + PWR-105-HV-I = EDS-G4012-4GC-HV-T 如果安装其他电源模块，请参见相应型号的规范。例如，如果用 PWR-105-HV-I 更换 EDS-G4012-4GC-LV-T 的电源模块，请参见 EDS-G4012-4GC-HV-T 的规范。
输入电压	-LV/-LV-T 型号：12/24/48 VDC，冗余双输入 -HV/-HV-T 型号：110/220 VDC/VAC，单输入 -LVA/-LVA-T 型号：48 VDC，冗余双输入 -LVB/-LVB-T 型号：12/24/48 VDC，冗余双电源输入
工作电压	-LV/-LV-T 型号：9.6 至 60 VDC -HV/-HV-T 型号：88 至 300 VDC，85 至 264 VAC -LVA/-LVA-T 型号：44 至 57 VDC（针对 PoE+ 输出，建议 > 52 VDC） -LVB/-LVB-T 型号：12 至 57 VDC（针对 PoE+ 输出，建议 > 52 VDC）
输入电流	-LV/-LV-T 型号：12-48 VDC，1.50-0.40 A 或 24 VDC，0.70 A -HV/-HV-T 型号：110-220 VAC，50-60 Hz，0.30-0.20 A 或 110-220 VDC，0.30-0.20 A -LVA/-LVA-T 型号：48 VDC，5.42 A -LVB/-LVB-T 型号：12/48 VDC，7.46/4.27 A 或 24 VDC，7.26 A
功耗（最大）	EDS-G4012-4GC-LV(-T) 型号：12.68 W EDS-G4012-4GC-HV(-T) 型号：15.8 W EDS-G4012-8P-4QGS-LVA(-T) 型号： 无 PoE：15.58 W 带 PoE：最大 240 W，针对 PD 总功耗 @ 48 VDC 输入 EDS-G4012-8P-4QGS-LVB(-T) 型号： 无 PoE：17.96 W 带 PoE： 最大 180 W，针对 PD 总功耗 @ 48 VDC 输入； 最大 150 W，针对 PD 总功耗 @ 24 VDC 输入； 最大 62 W，针对 PD 总功耗 @ 12 VDC 输入
最大 PoE 电源输出/端口	90 W
过载电流保护	支持
反接保护	支持

机械特性

IP 等级	IP40
尺寸	55 x 140 x 122.5 mm (2.17 x 5.51 x 4.82 英寸)
重量	EDS-G4012-4GC(-T) 型号：881.5 g (1.94 lb) EDS-G4012-8P-4QGS(-T) 型号：972 g (2.14 lb)
安装	导轨式安装，壁挂式安装（带可选套件）
外壳	金属

工作环境

工作温度	标准型号：-10 至 60°C (14 至 140°F) 宽温型号：-40 至 75°C (-40 至 167°F)
存储温度 (含包装)	-40 至 85°C (-40 至 185°F)
相对湿度	5 至 95% (非冷凝)

安规认证

工业网络安全	IEC 62443-4-1 IEC 62443-4-2
安全	UL 61010-2-201、EN 62368-1 (LVD)
EMC	EN 55022/24 , EN 61000-6-2/-6-4
EMI	CISPR 32 , FCC Part 15B Class A
EMS	IEC 61000-4-2 ESD : 接触 : 8 kV ; 空气 : 15 kV IEC 61000-4-3 RS : 80 MHz 至 1 GHz : 20 V/m IEC 61000-4-4 EFT : 电源 : 4 kV ; 信号 : 4 kV IEC 61000-4-5 Surge : 电源 : 4 kV ; 信号 : 4 kV IEC 61000-4-6 CS : 10 V IEC 61000-4-8 PFMF
振动	IEC 60068-2-6
冲击	IEC 60068-2-27
自由落体	IEC 60068-2-32
轨道交通	EN 50121-4
交通控制	NEMA TS2

MTBF

时间	EDS-G4012-4GC-HV/HV-T : 456,870 小时 EDS-G4012-4GC-LV/LV-T : 867,981 小时 EDS-G4012-8P-4QGS-LVA/LVA-T : 799,780 小时 EDS-G4012-8P-4QGS-LVB/LVB-T : 759,924 小时
标准	Telcordia SR332

保修

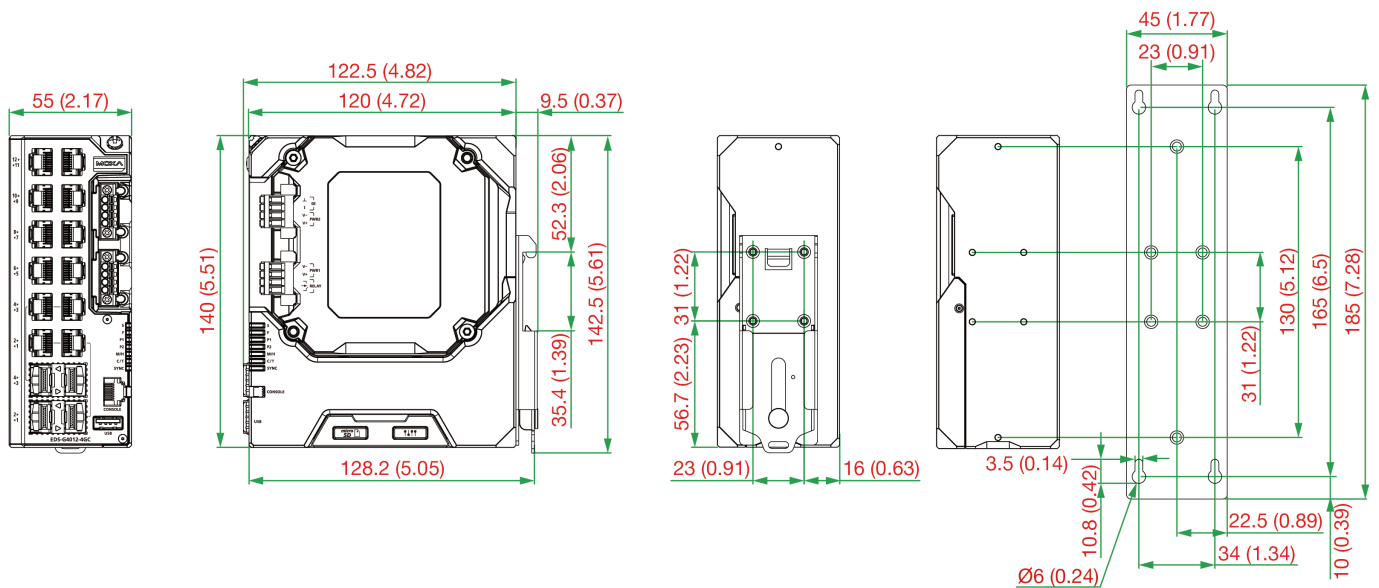
保修期限	5 年
详情	请参阅 www.moxa.com.cn/warranty

包装清单

设备	1 x EDS-G4012 系列交换机
文件	1 x 快速安装指南 1 x 产品通知, 简体中文 1 x 质量检验产品认证, 简体中文 1 x 保修卡

尺寸

单位: mm (英寸)



订购信息

型号	10/100/1000BaseT(X) 端口, RJ45 接头	Combo 端口 (10/100/1000BaseT(X) 或 100/1000BaseSFP)	PoE 10/100/1000BaseT(X) 端口, RJ45 接头	100/1000/2500BaseSFP 端口	工作电压	预装电源模块	工作温度
EDS-G4012-4GC-LV	8	4	-	-	9.6 至 60 VDC	PWR-100-LV	-10 至 60°C
EDS-G4012-4GC-LV-T	8	4	-	-	9.6 至 60 VDC	PWR-100-LV	-40 至 85°C
EDS-G4012-4GC-HV	8	4	-	-	88 至 300 VDC, 85 至 264 VAC	PWR-105-HV-I	-10 至 60°C
EDS-G4012-4GC-HV-T	8	4	-	-	88 至 300 VDC, 85 至 264 VAC	PWR-105-HV-I	-40 至 85°C
EDS-G4012-8P-4QGS-LVA	-	-	8	4	44 至 57 VDC (针对 PoE+ 输入, 建议 > 52 VDC)	PWR-101-LV-BP-I	-10 至 60°C
EDS-G4012-8P-4QGS-LVA-T	-	-	8	4	44 至 57 VDC (针对 PoE+ 输入, 建议 > 52 VDC)	PWR-101-LV-BP-I	-40 至 85°C
EDS-G4012-8P-4QGS-LVB	-	-	8	4	12 至 57 VDC (针对 PoE+ 输入, 建议 > 52 VDC)	PWR-103-LV-VB-I	-10 至 60°C
EDS-G4012-8P-4QGS-LVB-T	-	-	8	4	12 至 57 VDC (针对 PoE+ 输入, 建议 > 52 VDC)	PWR-103-LV-VB-I	-40 至 85°C

配件 (单独选购)

SFP 模块

SFP-1GEZXLC	SFP 模块, 带 1 个 1000BaseEZXC 端口 (具有 LC 接头), 传输距离为 110 km, 工作温度为 0 至 60°C
SFP-1GEZXLC-120	SFP 模块, 带 1 个 1000BaseEZXC 端口 (具有 LC 接头), 传输距离为 120 km, 工作温度为 0 至 60°C
SFP-1GLHLC	SFP 模块, 带 1 个 1000BaseLH 端口 (具有 LC 接头), 传输距离为 30 km, 工作温度为 0 至 60°C

SFP-1GLHXLC	SFP 模块, 带 1 个 1000BaseLHX 端口 (具有 LC 接头), 传输距离为 40 km, 工作温度为 0 至 60°C
SFP-1GLSXL	SFP 模块, 带 1 个 1000BaseLSX 端口, LC 接头, 传输距离为 1km/2km, 工作温度为 0 至 60°C
SFP-1GLXL	SFP 模块, 带 1 个 1000BaseLX 端口 (具有 LC 接头), 传输距离为 10 km, 工作温度为 0 至 60°C
SFP-1GSXL	SFP 模块, 带 1 个 1000BaseSX 端口, LC 接头, 传输距离为 300m/550m, 工作温度为 0 至 60°C
SFP-1GZXL	SFP 模块, 带 1 个 1000BaseZX 端口 (具有 LC 接头), 传输距离为 80 km, 工作温度为 0 至 60°C
SFP-1GLHL	SFP 模块, 带 1 个 1000BaseLH 端口 (具有 LC 接头), 传输距离为 30 km, 工作温度为 -40 至 85°C
SFP-1GLHXLC-T	SFP 模块, 带 1 个 1000BaseLHX 端口 (具有 LC 接头), 传输距离为 40 km, 工作温度为 -40 至 85°C
SFP-1GLSXL-T	SFP 模块, 带 1 个 1000BaseLSX 端口, LC 接头, 传输距离为 1km/2km, 工作温度为 -40 至 85°C
SFP-1GLXL-T	SFP 模块, 带 1 个 1000BaseLX 端口 (具有 LC 接头), 传输距离为 10 km, 工作温度为 -40 至 85°C
SFP-1GSXL-T	SFP 模块, 带 1 个 1000BaseSX 端口, LC 接头, 传输距离为 300m/550m, 工作温度为 -40 至 85°C
SFP-1GZXL-T	SFP 模块, 带 1 个 1000BaseZX 端口 (具有 LC 接头), 传输距离为 80 km, 工作温度为 -40 至 85°C
SFP-1G10ALC	WDM 型 (BiDi) SFP 模块, 带 1 个 1000BaseSFP 端口 (带 LC 接头), 传输距离为 10 km ; TX 1310 nm , RX 1550 nm , 工作温度为 0 至 60°C
SFP-1G10BLC	WDM 型 (BiDi) SFP 模块, 带 1 个 1000BaseSFP 端口 (带 LC 接头), 传输距离为 10 km ; TX 1550 nm , RX 1310 nm , 工作温度为 0 至 60°C
SFP-1G20ALC	WDM 型 (BiDi) SFP 模块, 带 1 个 1000BaseSFP 端口 (带 LC 接头), 传输距离为 20 km ; TX 1310 nm , RX 1550 nm , 工作温度为 0 至 60°C
SFP-1G20BLC	WDM 型 (BiDi) SFP 模块, 带 1 个 1000BaseSFP 端口 (带 LC 接头), 传输距离为 20 km ; TX 1550 nm , RX 1310 nm , 工作温度为 0 至 60°C
SFP-1G40ALC	WDM 型 (BiDi) SFP 模块, 带 1 个 1000BaseSFP 端口 (带 LC 接头), 传输距离为 40 km ; TX 1310 nm , RX 1550 nm , 工作温度为 0 至 60°C
SFP-1G40BLC	WDM 型 (BiDi) SFP 模块, 带 1 个 1000BaseSFP 端口 (带 LC 接头), 传输距离为 40 km ; TX 1550 nm , RX 1310 nm , 工作温度为 0 至 60°C
SFP-1G10ALC-T	WDM 型 (BiDi) SFP 模块, 带 1 个 1000BaseSFP 端口 (带 LC 接头), 传输距离为 10 km ; TX 1310 nm , RX 1550 nm , 工作温度为 -40 至 85°C
SFP-1G10BLC-T	WDM 型 (BiDi) SFP 模块, 带 1 个 1000BaseSFP 端口 (带 LC 接头), 传输距离为 10 km ; TX 1550 nm , RX 1310 nm , 工作温度为 -40 至 85°C
SFP-1G20ALC-T	WDM 型 (BiDi) SFP 模块, 带 1 个 1000BaseSFP 端口 (带 LC 接头), 传输距离为 20 km ; TX 1310 nm , RX 1550 nm , 工作温度为 -40 至 85°C
SFP-1G20BLC-T	WDM 型 (BiDi) SFP 模块, 带 1 个 1000BaseSFP 端口 (带 LC 接头), 传输距离为 20 km ; TX 1550 nm , RX 1310 nm , 工作温度为 -40 至 85°C
SFP-1G40ALC-T	WDM 型 (BiDi) SFP 模块, 带 1 个 1000BaseSFP 端口 (带 LC 接头), 传输距离为 40 km ; TX 1310 nm , RX 1550 nm , 工作温度为 -40 至 85°C
SFP-1G40BLC-T	WDM 型 (BiDi) SFP 模块, 带 1 个 1000BaseSFP 端口 (带 LC 接头), 传输距离为 40 km ; TX 1550 nm , RX 1310 nm , 工作温度为 -40 至 85°C
SFP-1FELL	SFP 模块, 带 1 个 100Base (单模, 具有 LC 接头), 传输距离为 80 km, 工作温度为 -40 至 85°C
SFP-1FEMLC	SFP 模块, 带 1 个 100Base (多模, LC 接头), 传输距离为 2/4 km, 工作温度为 -40 至 85°C
SFP-1FESLC	SFP 模块, 带 1 个 100Base (单模, 具有 LC 接头), 传输距离为 40 km, 工作温度为 -40 至 85°C
SFP-2.5GSLHL	SFP 模块, 带 1 个 2.5GBaseFX 端口, LC 接头, 单模, 传输距离为 45 km, 工作温度为 -40 至 85°C
SFP-2.5GSL	SFP 模块, 带 1 个 2.5GBaseFX 端口, LC 接头, 单模, 传输距离为 5 km, 工作温度为 -40 至 85°C
SFP-2.5GMLC	SFP 模块, 带 1 个 2.5GBaseFX 端口, LC 接头, 多模, 传输距离为 170、200、550、600 m, 工作温度为 -40 至 85 °C
SFP-2.5GSLC	SFP 模块, 带 1 个 2.5GBaseFX 端口, LC 接头, 单模, 传输距离为 20 km, 工作温度为 -40 至 85 °C

电源

HDR-60-24	60 W/2.5 A 导轨式 24 VDC 电源, 带通用 85 至 264 VAC 或 120 至 370 VDC 输入, 工作温度 -30 至 70°C
NDR-120-24	120 W/5.0 A 导轨式 24 VDC 电源, 带通用 90 至 264 VAC 或 127 至 370 VDC 输入, 工作温度 -20 至 70°C
NDR-120-48	120 W/2.5 A 导轨式 48 VDC 电源, 带通用 90 至 264 VAC 或 127 至 370 VDC 输入, 工作温度 -20 至 70°C
NDR-240-48	240 W/5.0 A 导轨式 48 VDC 电源, 带通用 90 至 264 VAC 或 127 至 370 VDC 输入, 工作温度 -20 至 70°C

MDR-40-24	40W/1.7A 导轨式 24 VDC 电源，带 85 至 264 VAC 或 120 至 370 VDC 输入，工作温度 -20 至 70°C
MDR-60-24	60W/2.5A 导轨式 24 VDC 电源，带 85 至 264 VAC 或 120 至 370 VDC 输入，工作温度 -20 至 70°C

© Moxa 中国 | 保留所有权利。2021 年 12 月 12 日更新。

未经 Moxa 中国明确书面许可，不得以任何方式复制或使本档及其任何部分。产品规格如有变更，恕不另行通知。访问我们的网站可获取最新产品信息。